

出場届出時刻表

本大会の全日程は、各務原市スポーツ広場テニスコート(砂入り人工芝)にて行います。

6月6日(日) シングルス

予備日 6月20日

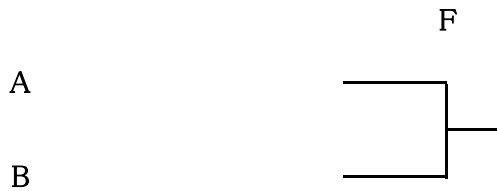
受付時刻	男子1部	男子2部	女子1部	女子2部	
シングルス	8:00	1R 2 ~ 15	1R 1 ~ 16		
	8:30	1R 16 ~ 23	1R 17 ~ 24		
	9:00	1R 24 ~ 29	1R 25 ~ 32		
	9:30	2R 1, 30	引き続き 2R ~ F		
	10:00	引き続き 2R ~ F			
	10:30				
	12:00			1R 2 ~ 7	
	12:30			1R 1 ~ 4	2R 1
	13:00			引き続き F	引き続き SF ~ F

6月13日(日) ダブルス

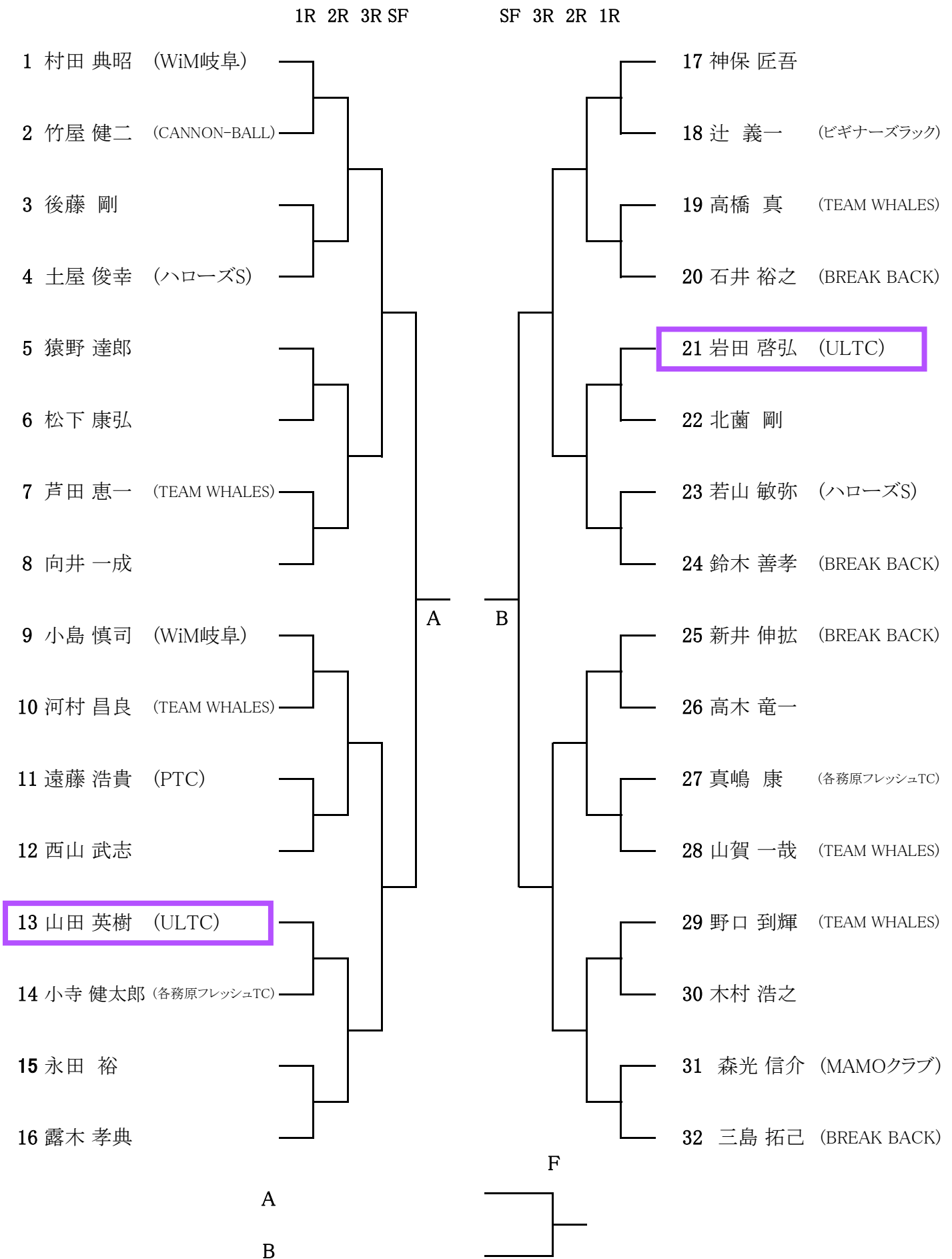
予備日 7月22日

受付時刻	男子1部	男子2部	女子1部	女子2部	
ダブルス	8:00	1R 2 ~ 20	1R 2 ~ 23		
	8:30	2R 1 ~ 11	2R 1 ~ 12		
	9:00	2R 12 ~ 21	2R 13 ~ 24		
	9:30	引き続き 3R ~ F	引き続き 3R ~ F		
	10:00				
	11:00			1R 2 ~ 3 2R 1 ~ 5	1R 2 ~ 13
	11:30			2R 6 ~ 9	2R 1 ~ 9
	12:00			引き続き SF ~ F	引き続き SF ~ F

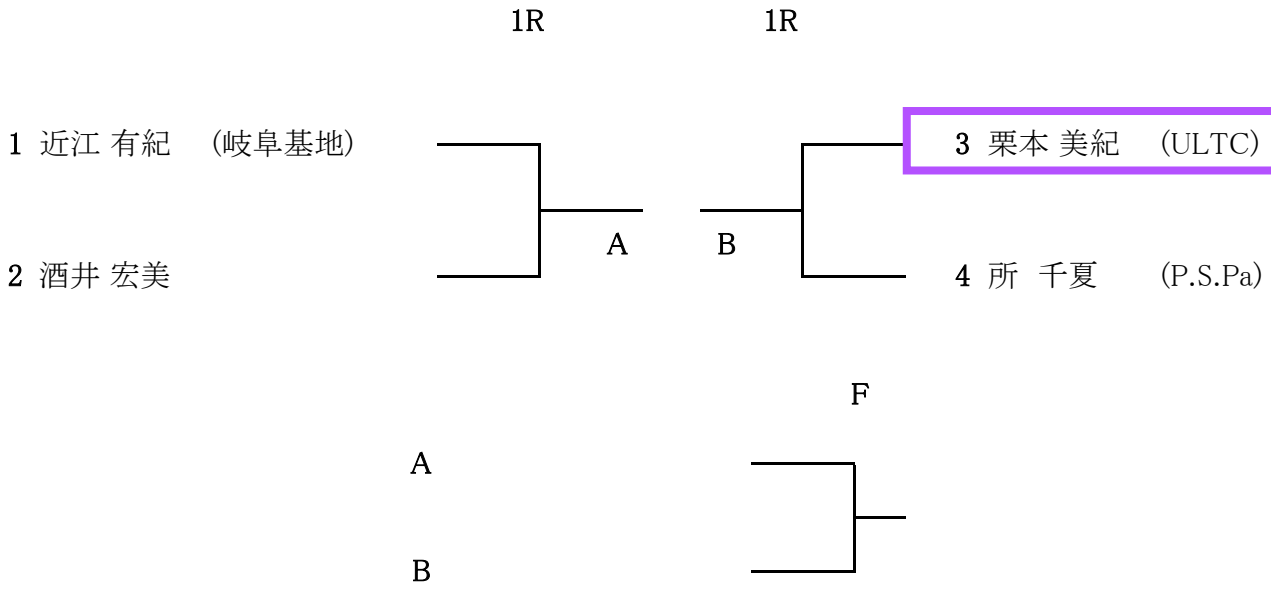
男子シングルス1部



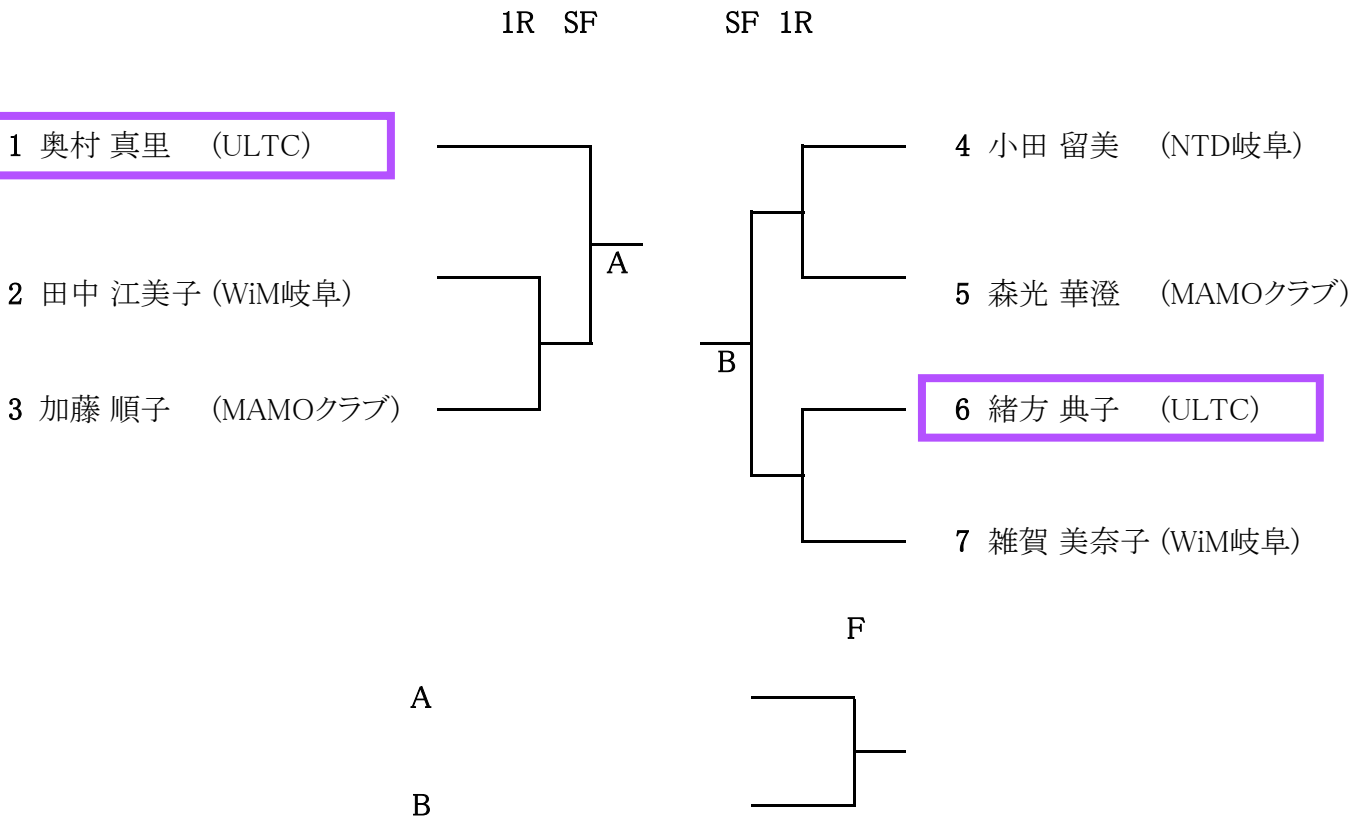
男子シングルス2部



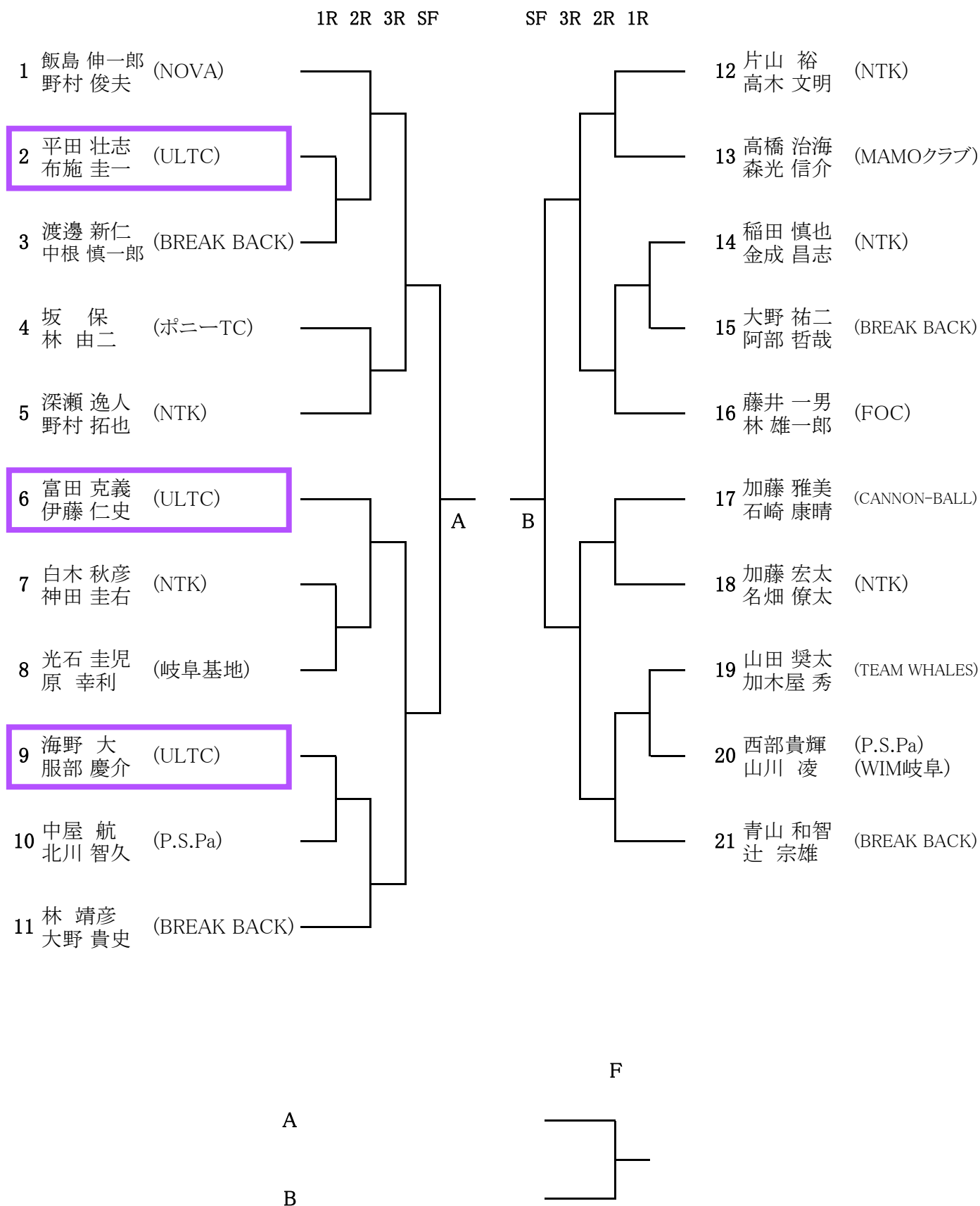
女子シングルス 1部



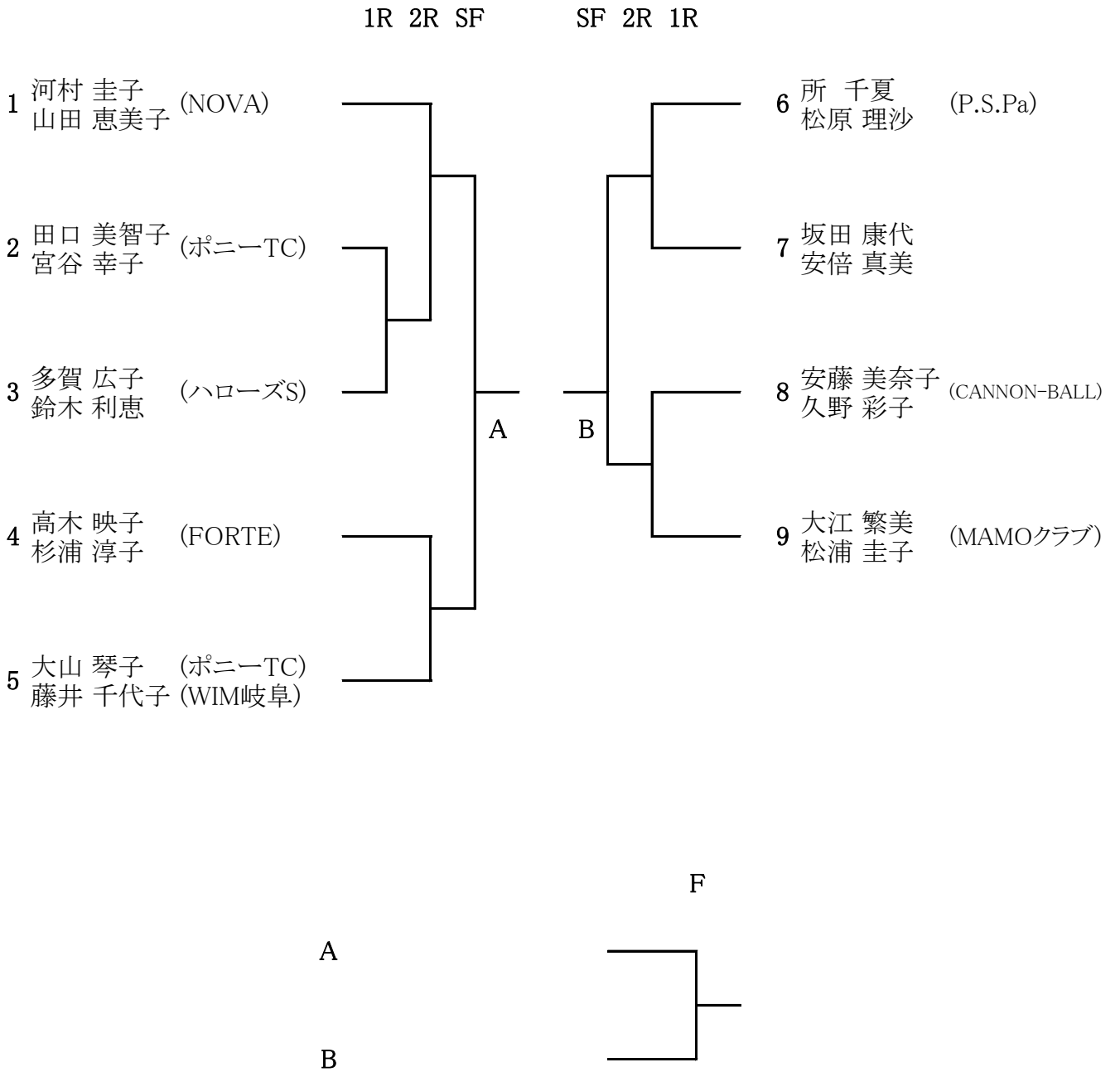
女子シングルス 2部



男子ダブルス 1部



女子ダブルス 1部



女子ダブルス 2部

