

出場届出時限表

本大会の全日程は、各務原市スポーツ広場テニスコート(砂入り人工芝)にて行います

- エントリーは早めに済まして下さい!

6月5日(日) シングルス

予備日 6月19日

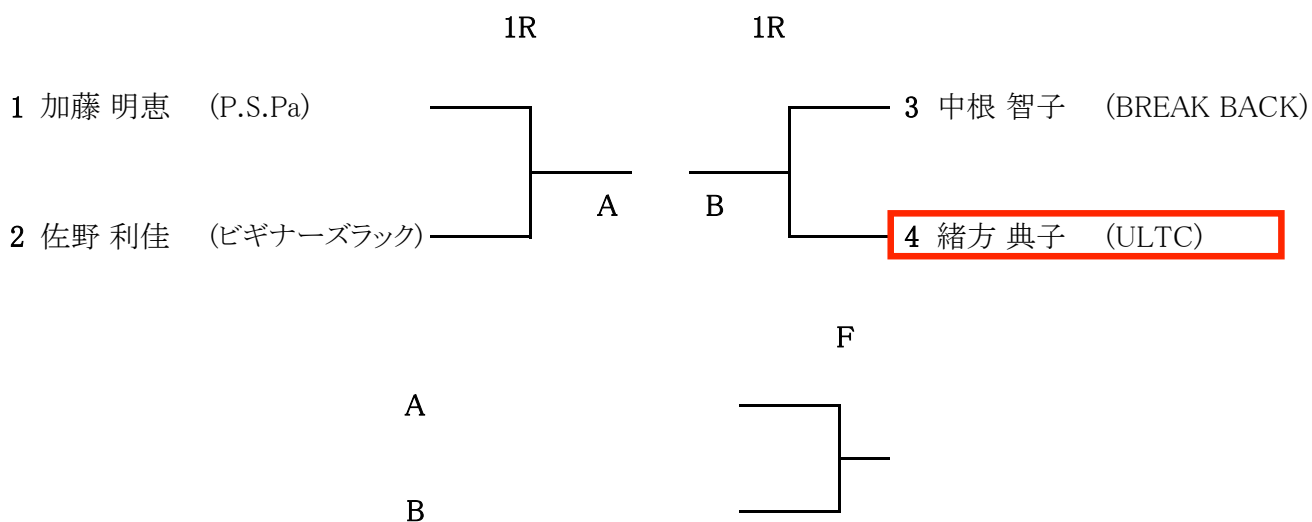
| | 受付時刻 | 男子1部 | 男子2部 | 女子1部 | 女子2部 |
|-------|-------|----------------|----------------|-----------|----------------|
| シングルス | 8:00 | 1R 2 ~ 31 | 1R 2 ~ 38 | | |
| | 8:30 | 1R 34 ~ 42 | 2R 1 ~ 14 | | |
| | 9:00 | 2R 1 ~ 21 | 2R 15 ~ 29 | | |
| | 9:30 | 2R 22 ~ 43 | 2R 30 ~ 39 | | |
| | 10:00 | 引き続き 3R ~ F | 引き続き 3R ~ F | | |
| | 10:30 | | | | |
| | 12:00 | | | | 1R 2 ~ 3 |
| | 12:30 | | | 1R 1 ~ 4 | 2R 1 ~ 9 |
| | 13:00 | | | 引き続き F | 引き続き SF ~ F |
| | | | | | |

6月12日(日) ダブルス

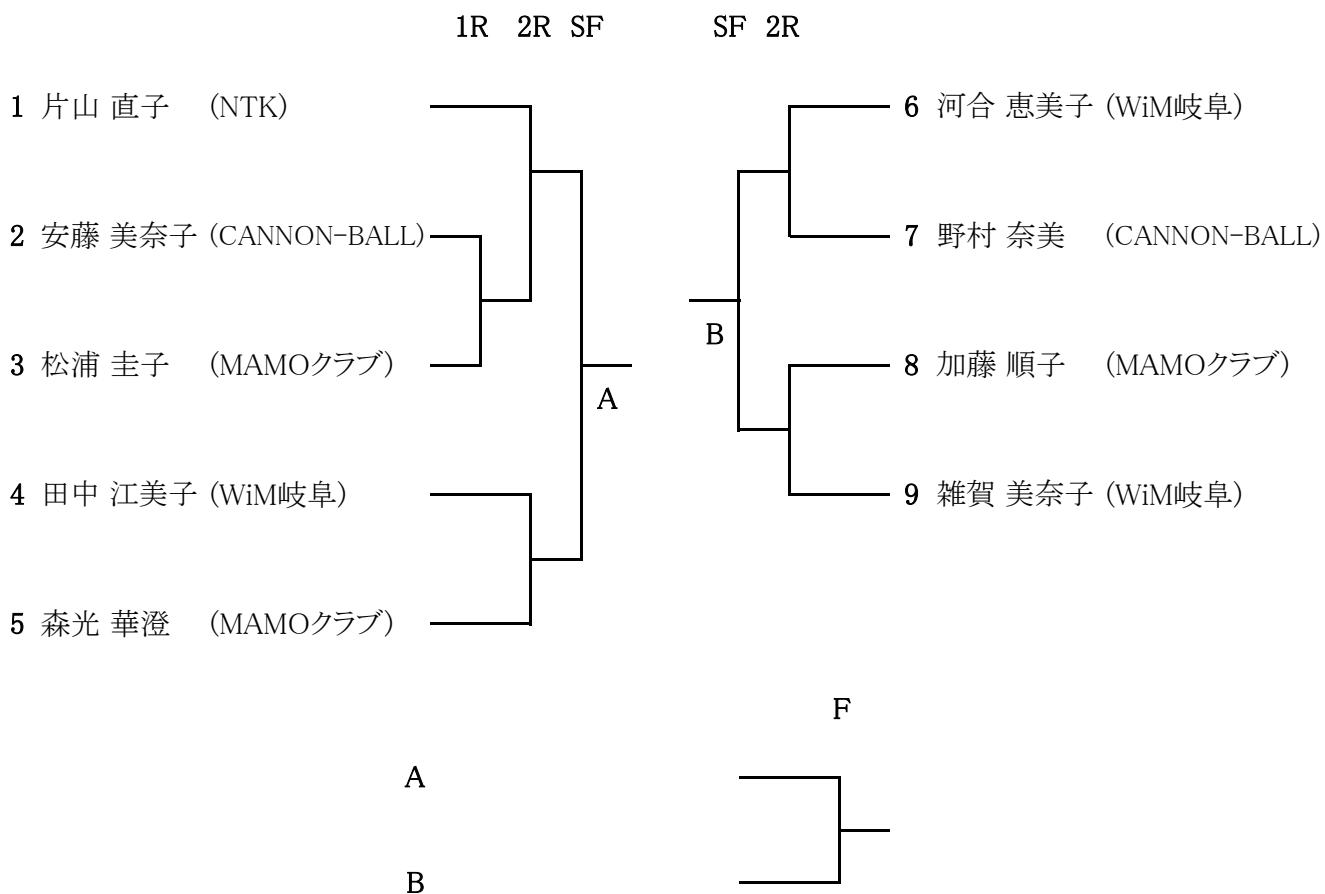
予備日 7月17日

| | 受付時刻 | 男子1部 | 男子2部 | 女子1部 | 女子2部 |
|------|-------|----------------|----------------|----------------|-------------------------|
| ダブルス | 8:00 | 1R 2 ~ 22 | 1R 2 ~ 25 | | |
| | 8:30 | 2R 1 ~ 11 | 2R 1 ~ 12 | | |
| | 9:00 | 2R 12 ~ 23 | 2R 19 ~ 26 | | |
| | 9:30 | 引き続き 3R ~ F | 引き続き 3R ~ F | | |
| | 10:00 | | | | |
| | 11:00 | | | 1R 2 ~ 11 | 1R 2 ~ 9 |
| | 11:30 | | | 2R 1 ~ 12 | 1R 10 ~ 13 2R 1 ~ 14 |
| | 12:00 | | | 引き続き SF ~ F | 引き続き SF ~ F |
| | | | | | |

女子シングルス 1部



女子シングルス 2部



男子ダブルス 2部

