

第63回各務原市民スポーツ大会(テニス競技)

- 期日 : 2025年 5 月 25 日(日) 8:10~(雨天中止)
- 主催 : 各務原市スポーツ協会
- 主管 : 各務原市テニス協会
- 場所 : 岐阜車体スポーツ広場テニスコート(人工芝砂入りコート 8面)

[大 会 役 員]

- 大会委員長 伊藤 正博
- 総務委員長 幅 薫
- 大会委員 園田 修 ・ 濱田 直幸 ・ 松波 孝司
小島 国雄 ・ 丹羽 幸生
- ディレクター 今岡 健汰朗
- レフェリー 幅 薫
- 運営実行委員 川崎重工テニス部

競技日程・競技方法

○競技日程

受付時間	一般男子	一般女子	45歳以上 男子	45歳以上 女子	60歳以上 男子	60歳以上 女子
8:10	自由練習	自由練習	自由練習	自由練習	自由練習	自由練習
9:00	No.1~8		1 R 全員	1 R 全員	1 R 全員	
9:30	No.9~16		2 R 全員	2 R 全員		
10:00					2 R 全員	
10:30	以降 決勝まで	全員	以降 決勝まで	以降 決勝まで	以降 決勝まで	全員

8:10~8:50(8:10~8:30、8:30~8:50の2交代)は、コートを解放して練習時間とします。

本部でエントリーしてから練習してください。

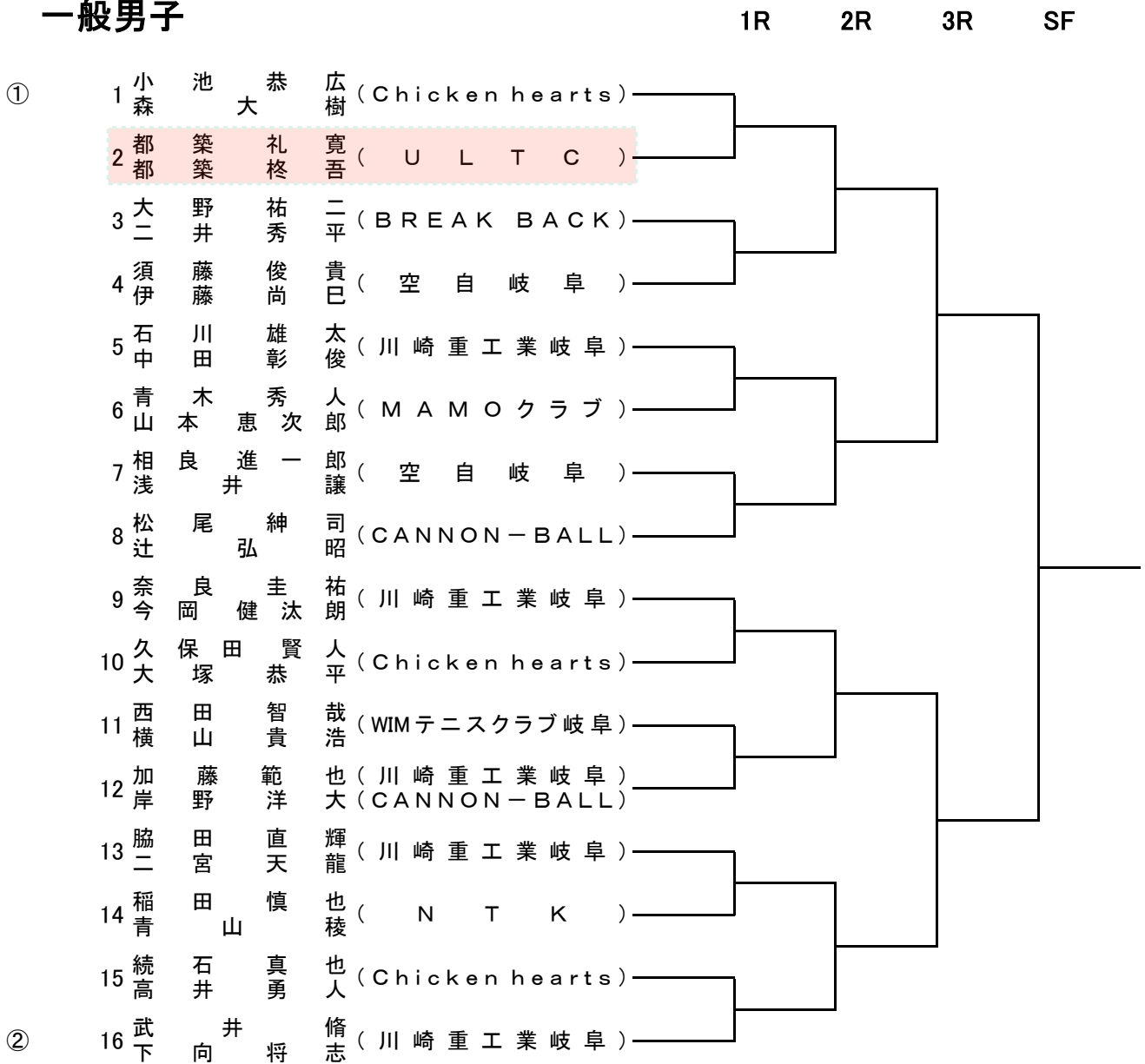
試合は、9時00分から開始(A~Lコートの12面使用)

※大会はオーダーオブプレー(試合順序)で進行します。なお、控えの選手の方は指定コート近くで待機し、前試合終了次第コートに入り順次始めて下さい。

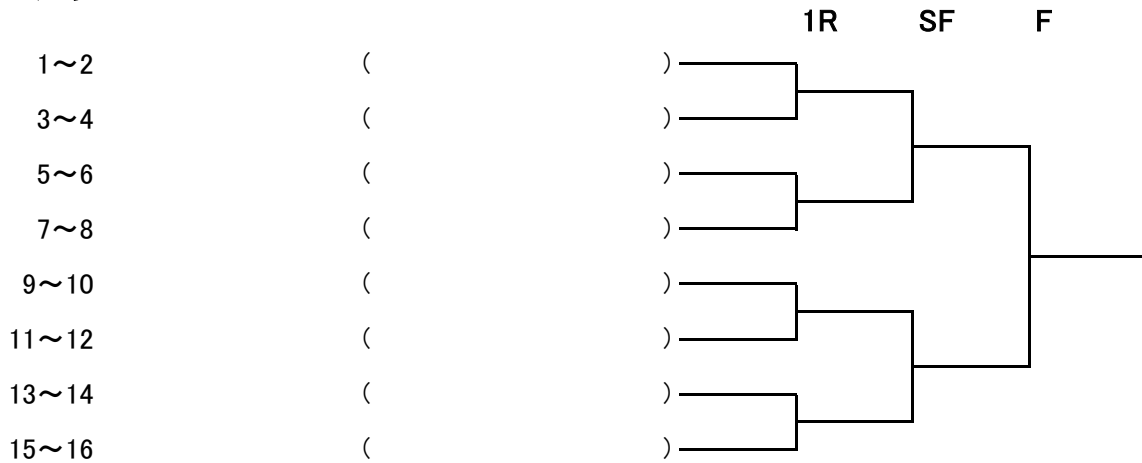
○ 競技方法・注意事項

- (1) 時間厳守、試合開始予定時刻(競技日程参照)までに、テニスのできる服装に着替えて受付に本人が出席をとどけること。遅刻は棄権とする。
- (2) 日本テニス協会競技規則に準じる。
- (3) 男女とも決勝まですべて1セットマッチ・ノーアドバンテージ方式
6-6後タイブレーク(7ポイント)とする。(1ゲーム終了後の休息はなし)
コンソレを実施します。(参加されない方は、本部に届け出をお願いします。)
- (4) 試合前にトスを行い練習はサービス4本のみとする。審判は、すべてセルフジャッジ。
- (5) 試合終了後、勝者はスコアを直ちに本部に届けること。
- (6) 試合ボールは、ダンロップ・フォート(イエロー)各ペア持ち寄り(2個)とする。
- (7) 補欠は認めない。
- (8) 競技中、選手に負傷などがあつた場合、主催者は応急手当ををするがそれ以後の責任は負わない。
- (9) 本トーナメントは全てのプレーヤーを公平に扱います。
- (10) 試合開始のコール(呼び出し)をされたら直ちにコートへ入ること。再コールをされてもなおコートへ入らない場合は棄権とみなします。

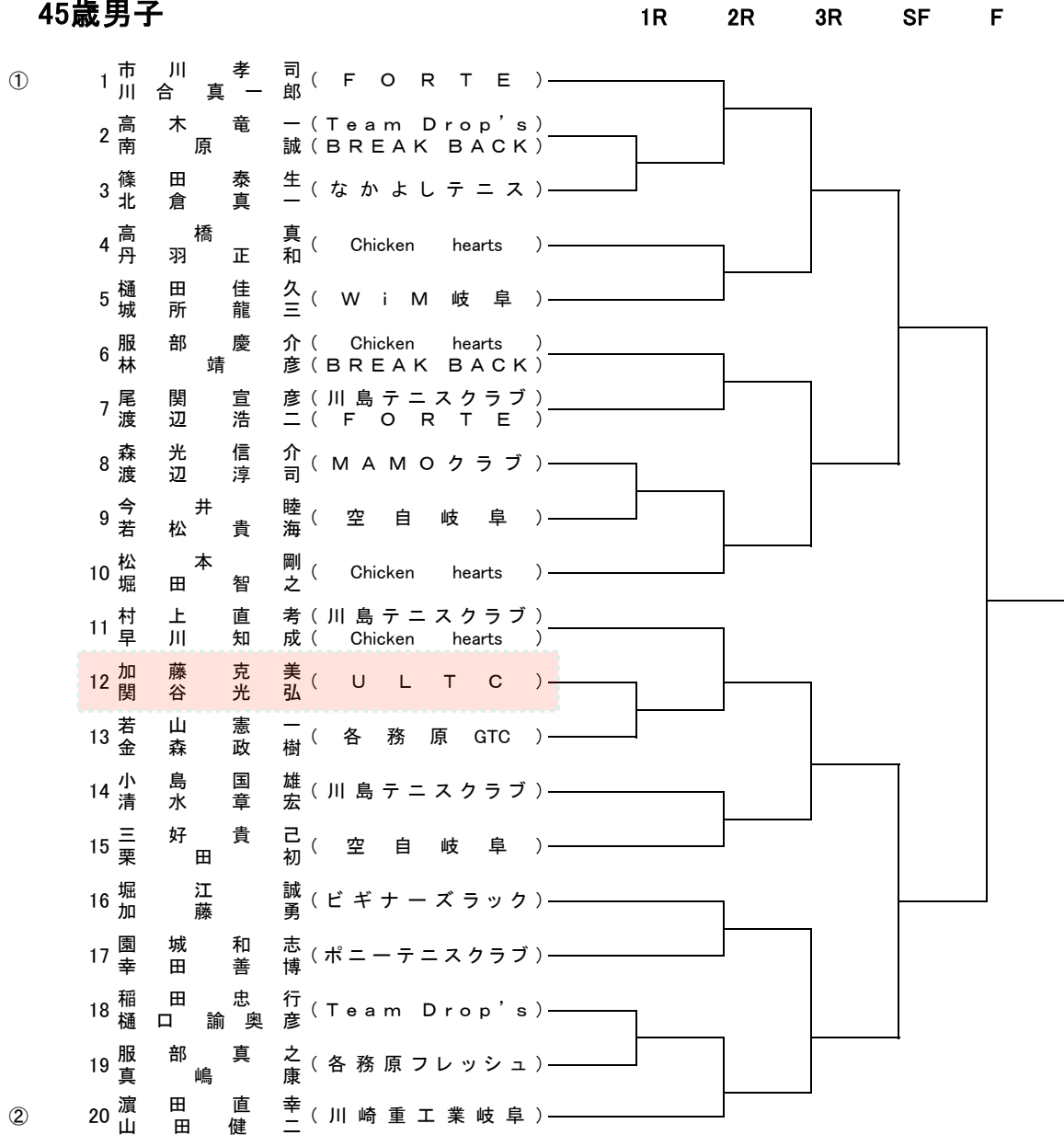
一般男子



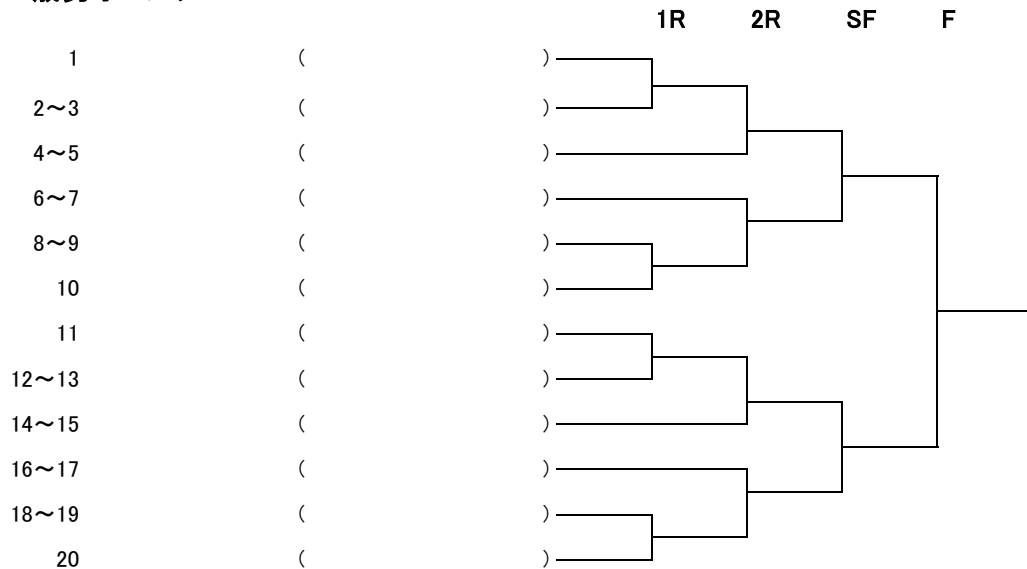
一般男子コンソレ



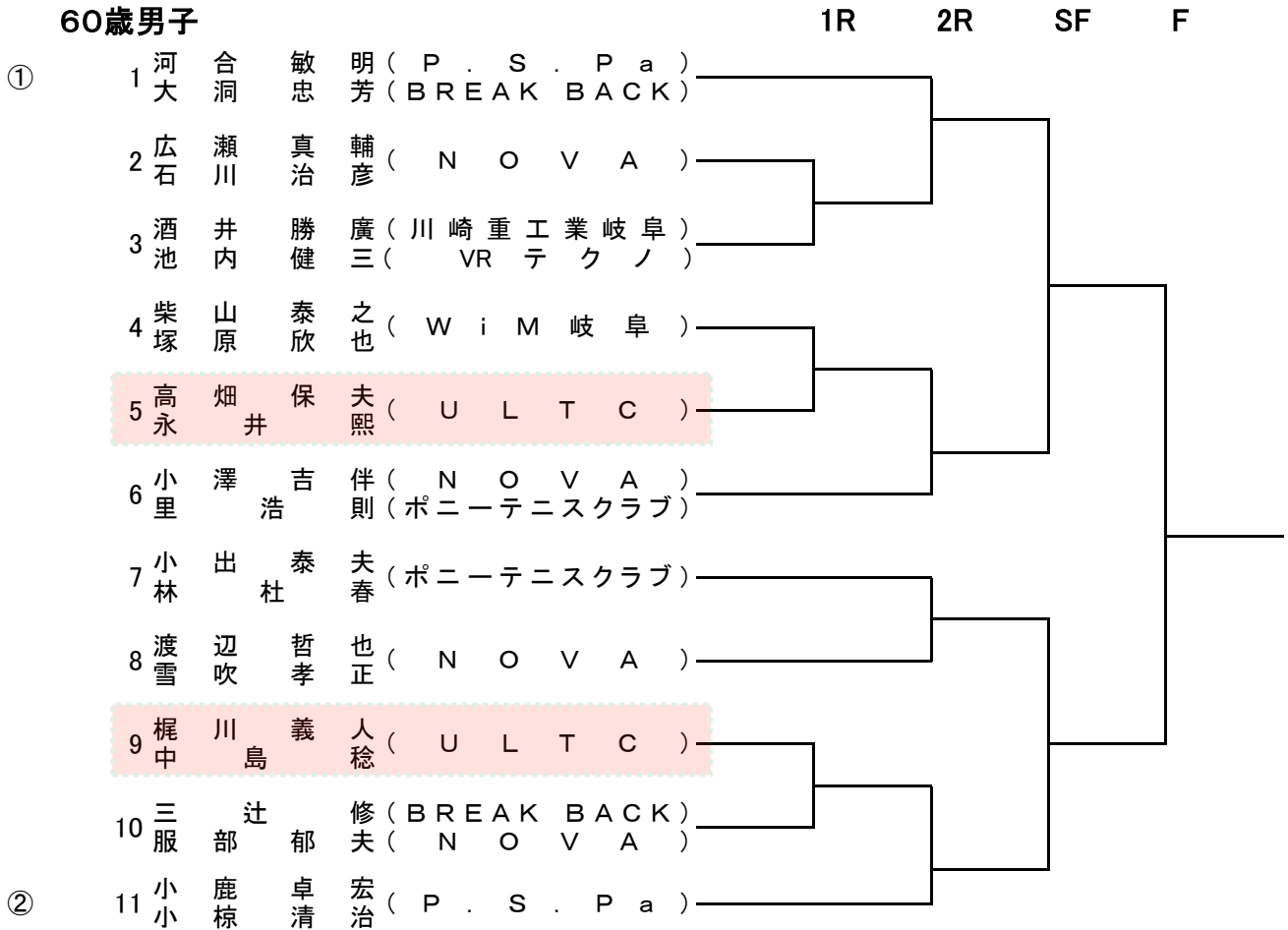
45歳男子



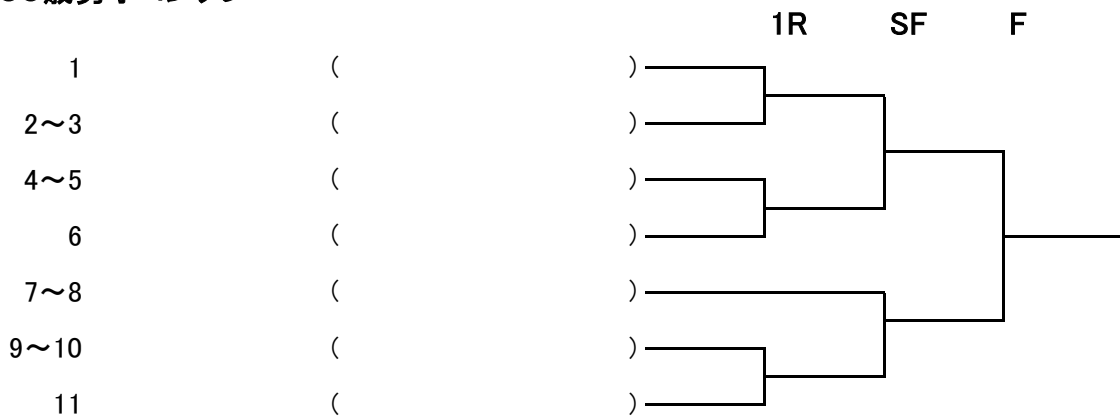
45歳男子コンソレ



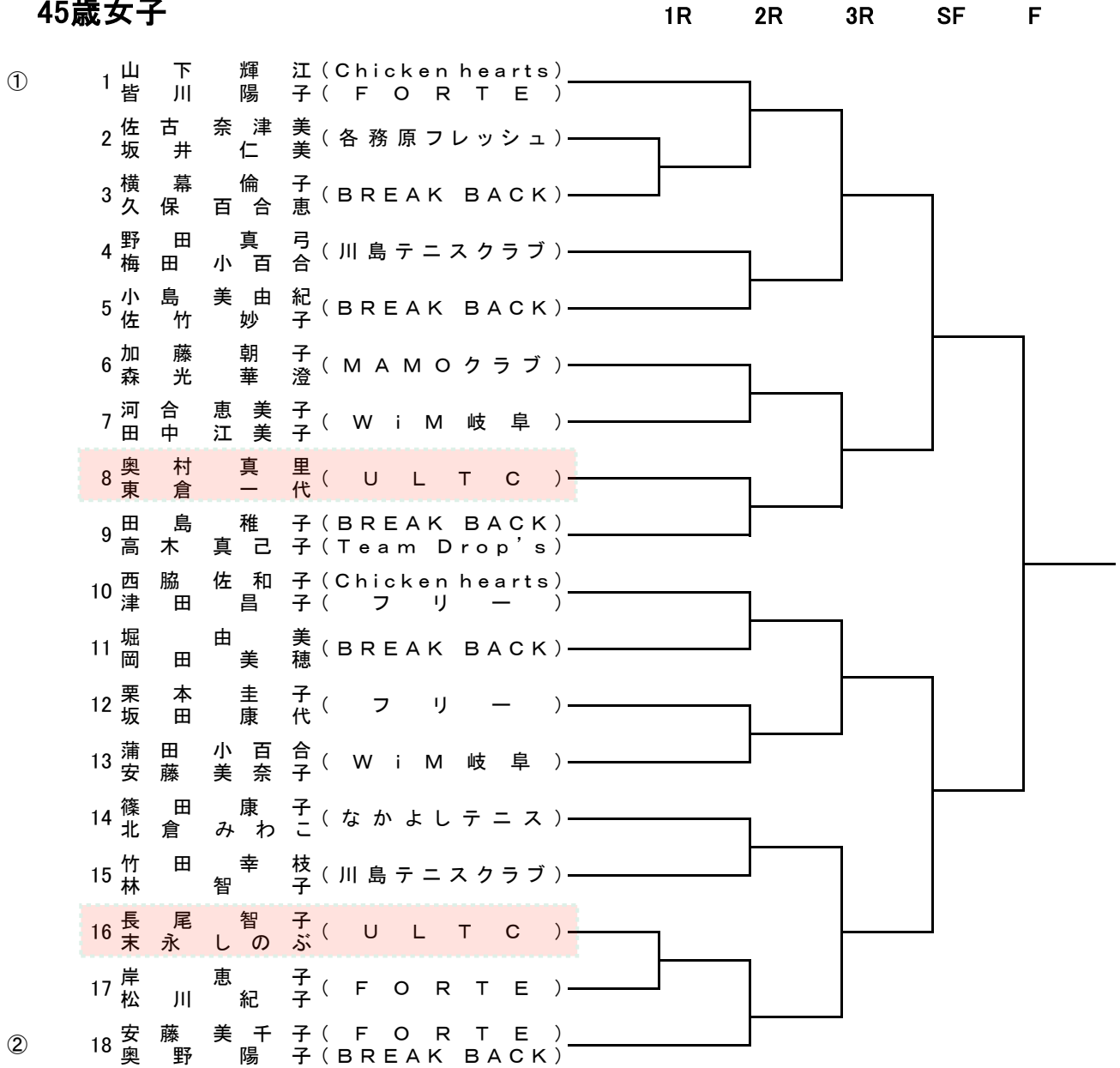
60歳男子



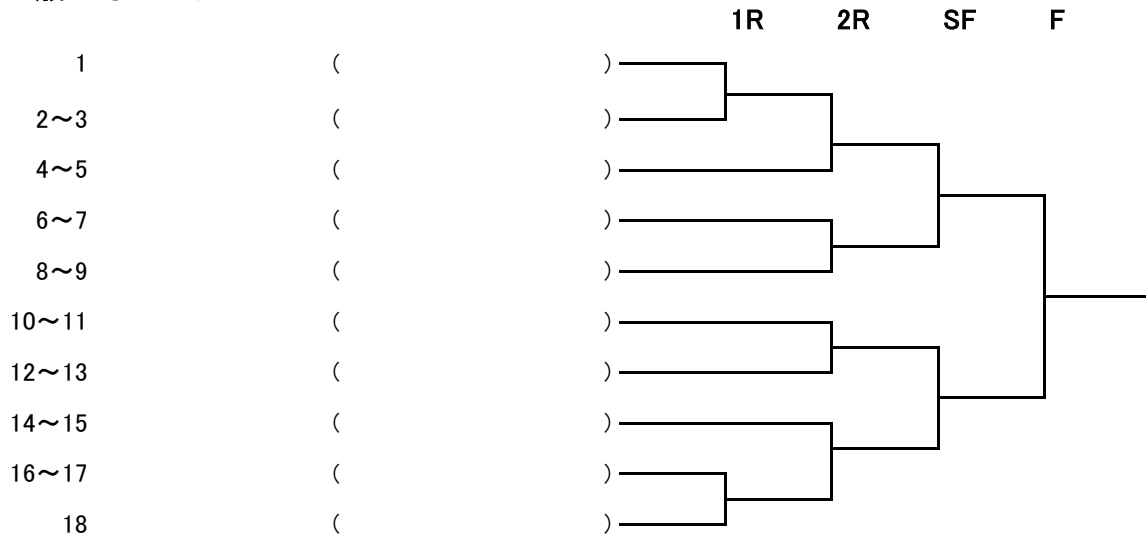
60歳男子コンソレ



45歳女子



45歳女子コンソレ



一般女子(ラウンドロビン)

		川松 咲貴菜 中井 風伽	福田 春香 成瀬 千絵美	立松 えり 夏目 仁美	服部 知子 小林 良子	勝敗	順位
1	川松 咲貴菜 中井 風伽 (N T K)						
2	福田 春香 成瀬 千絵美 (CANNON-BALL)						
3	立松 えり 夏目 仁美 (CANNON-BALL)						
4	服部 知子 小林 良子 (W i M 岐 阜)						

60歳女子(ラウンドロビン)

		奥村 圭子 小島 可江	佐橋 千秋 中村 みどり	山田 恵美子 河村 圭子	勝敗	順位
1	奥村 圭子 小島 可江 (なかよしテニス)					
2	佐橋 千秋 中村 みどり (N O V A)					
3	山田 恵美子 河村 圭子 (N O V A)					